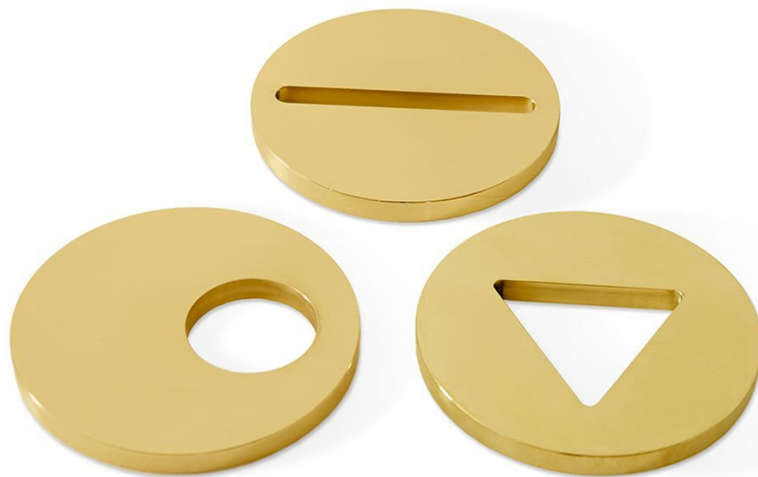

Paperweight

Studio G&R
2014



Paperweight

Studio G&R, 2014

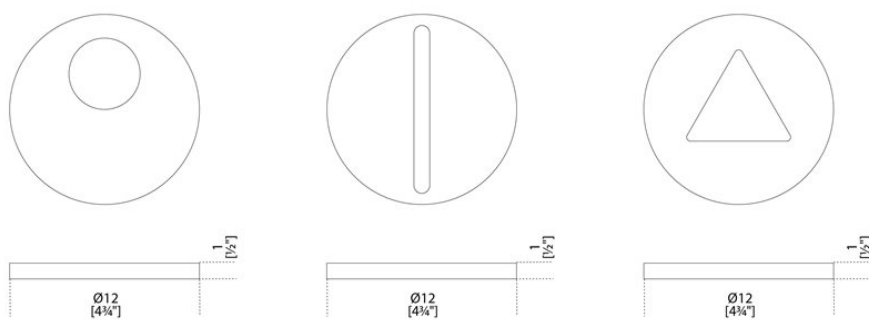
Fermacarte in ottone massiccio.
Disponibile in tre versioni.

PW.01 fermacarte cerchio
PW.02 fermacarte linea
PW.03 fermacarte triangolo

Paperweight in solid brass.

PW.01 paperweight circle
PW.02 paperweight line
PW.03 paperweight triangle

Dimensioni / Sizes
Cm (Ø)
12



Metallo / Metal



Ottone lucido
Bright brass
