

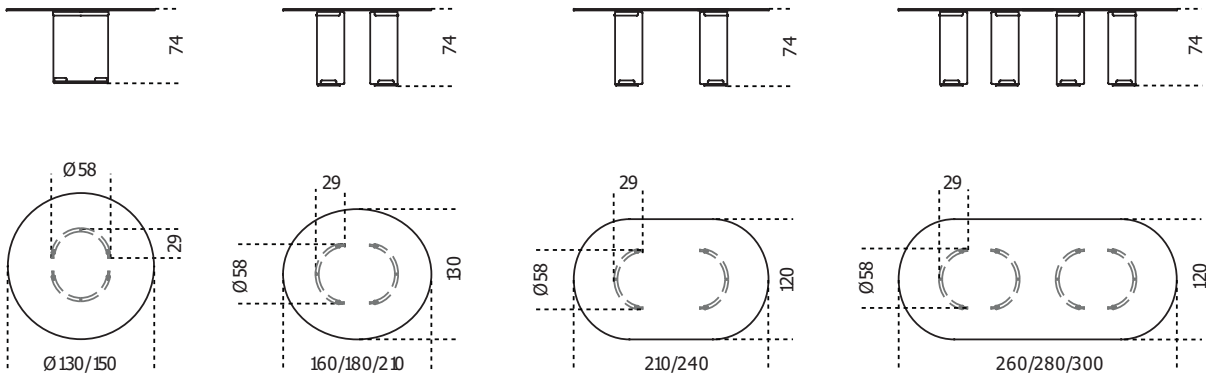


Adam

1971

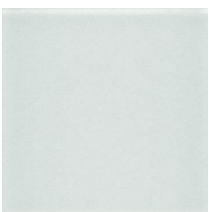
Tavolo in cristallo trasparente. Basamenti in cristallo 15mm, curvati a fuoco e molati a mano. Parti metalliche cromate. Disponibile anche senza parti metalliche (altezza finita: 72 cm). Su richiesta si realizzano piani con dimensioni speciali. Per piani di dimensioni superiori a 260cm sono previste 4 basi.

Cm (L x W x H)	Inches (L x W x H)
Ø130 x 74	Ø51¼ x 29¼
Ø150 x 74	Ø59¼ x 29¼
160 x 130 x 74	63 x 51¼ x 29¼
180 x 130 x 74	71 x 51¼ x 29¼
210 x 130 x 74	82¾ x 51¼ x 29¼
210 x 120 x 74	82¾ x 47¼ x 29¼
240 x 120 x 74	94½ x 47¼ x 29¼
260 x 120 x 74	102½ x 47¼ x 29¼
280 x 120 x 74	110¼ x 47¼ x 29¼
300 x 120 x 74	118¼ x 47¼ x 29¼



Finiture

Cristallo



Trasparente

Metallo



Cromo