

Chloé

Studio G&R
2016

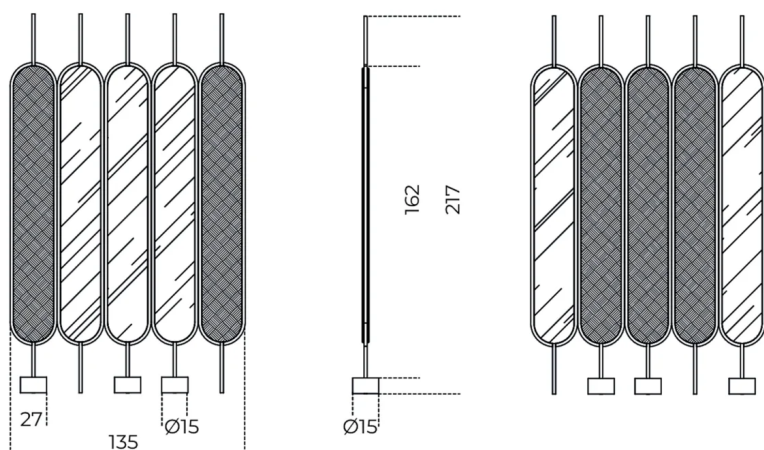


Paravento con struttura in legno e metallo laccato ottone satinato. Lati rivestiti in specchio extralight e tessuto "Ribon Opaline" di Lelièvre Signature. Basi in marmo lucido naturale Calacatta Vagli.
A richiesta con tessuto cliente.

Disponibile fino ad esaurimento scorte.

Cm (L x P x H)
135 x 15 x 217

Inches (L x P x H)
53¼ x 6 x 85½



Finiture

Cristallo



Specchio extralight

Metallo



Laccato ottone satinato

Marmo



Calacatta Vagli