

Chopin

Dainelli Studio
2026



Sistema decorativo di specchi composto da 3 moduli con disegni differenti, progettati per essere accostati tra loro e creare composizioni grafiche variabili a parete.

Moduli disponibili:

A - Modulo specchiato, disponibile in specchio bronzo oppure extralight spessore 6mm.

B - Modulo specchiato, disponibile in specchio bronzo oppure extralight spessore 6mm, con sovrapposizione di uno specchio Antique 1 di forma arrotondata spessore 4mm.

C - Modulo specchiato, disponibile in specchio bronzo oppure extralight spessore 6mm, con sovrapposizione di uno specchio Antique 1 di forma rettangolare spessore 4mm.

Ogni modulo può essere installato singolarmente o in combinazione con gli altri, permettendo configurazioni decorative personalizzabili.

Cm (L x P x H)

A | 49,8 x 49,8 x 2,5

B | 49,8 x 49,8 x 4

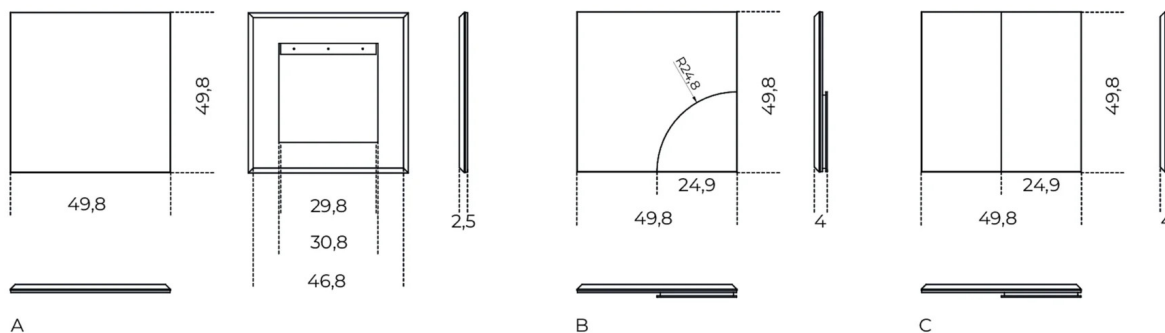
C | 49,8 x 49,8 x 4

Inches (L x P x H)

A | 19³/₄ x 19³/₄ x 1

B | 19³/₄ x 19³/₄ x 1³/₄

C | 19³/₄ x 19³/₄ x 1³/₄

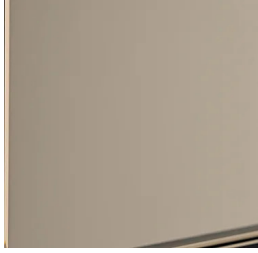


Finiture

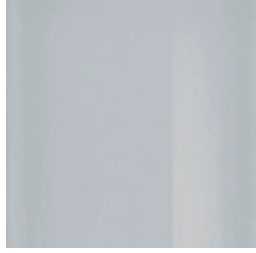
Cristallo



Specchio "Antique 1"



Specchio bronzo



Specchio extralight