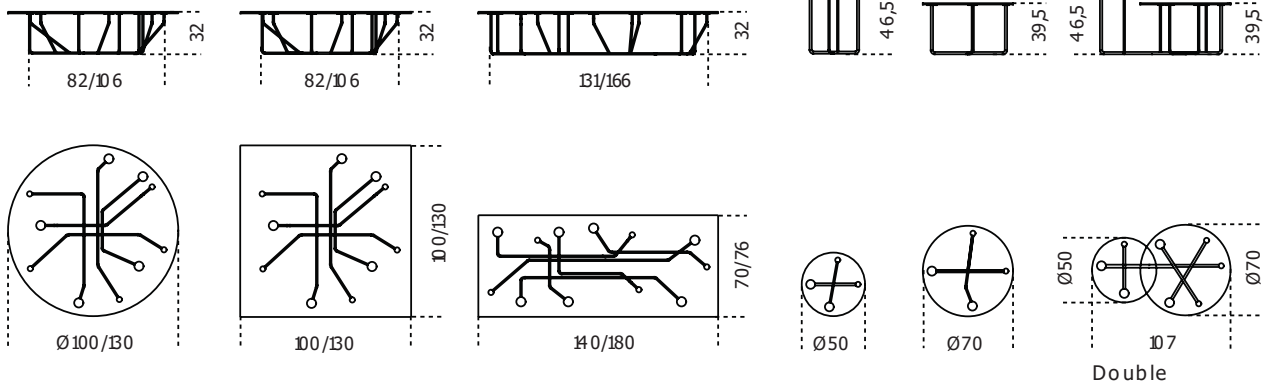


Connection

2013

Tavolino in cristallo extralight. Struttura in ottone brunito a mano. L'ottone risulta naturalmente macchiato e disomogeneo. Questa lavorazione artigianale conferisce ad ogni pezzo una particolare unicità, rendendolo esclusivo.

Cm (L x W x H)	Inches (L x W x H)
Ø100 x 32	Ø39½ x 12¾
Ø130 x 32	Ø51¼ x 12¾
100 x 100 x 32	39½ x 39½ x 12¾
130 x 130 x 32	51¼ x 51¼ x 12¾
140 x 70 x 32	55¼ x 27¾ x 12¾
180 x 76 x 32	71 x 30 x 12¾
Ø50 x 46.5	Ø19¾ x 18½
Ø70 x 39.5	Ø27¾ x 15¾
107 x 70 x 46.5	42¼ x 27¾ x 18½



Finiture

Cristallo



Extralight

Metallo



Ottone brunito a mano

