
Half-Pipe

Francesco Meda & David Lopez Quincoces
2026



Poltrona realizzata con polvere di vetro riciclata "bonbon glass" disponibile nei colori "ciliegia" o "menta-glaciale". Disponibile anche versione realizzata con polvere di travertino. Dettagli in metallo nichel satinato. Su richiesta cuscino seduta in appoggio in poliuretano espanso indeformabile rivestito in pelle fard nei colori del campionario. Non sfoderabile.

Cm (L x P x H)

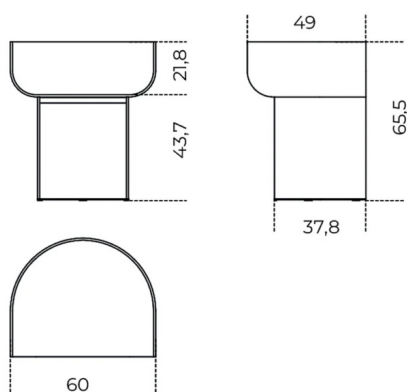
60 x 49 x 65,5

333 x 333 x 333

Inches (L x P x H)

23³/₄ x 19¹/₂ x 26

131¹/₄ x 131¹/₄ x 131¹/₄



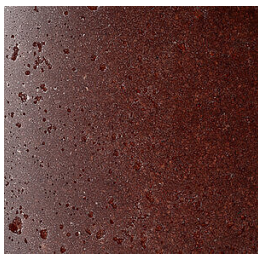
Finiture

Polvere di pietre naturali

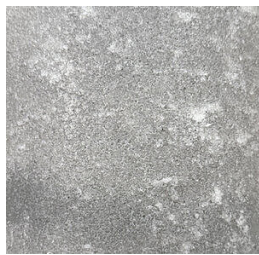


Polvere di travertino

Polvere di vetro riciclata



"Bonbon glass" ciliegia



"Bonbon glass" menta-
glaciale