

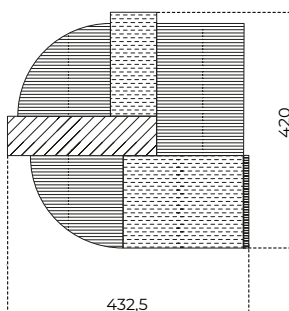


## Metaphores

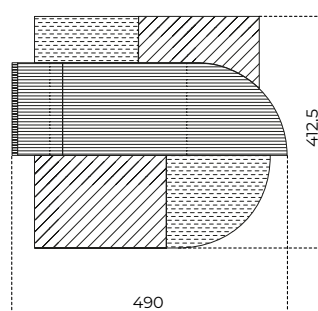
2023

Tappeto composto da una composizione di materiali realizzati con tecniche diverse: pelo corto, pelo lungo e tessuto "Rigo". Il tappeto a pelo corto è sempre realizzato nel colore beige, il tappeto a pelo lungo è sempre realizzato nel colore bianco. La parte in tessuto "Rigo" è tessuta e finita a mano e può essere realizzata in tre diversi colori: bianco "Conchiglia", rosa "Dalia" e grigio "Nuvola". L'unione degli diversi materiali è realizzata attraverso una termosaldatura.

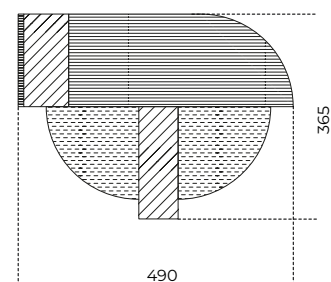
Cm (L x W x H)	Inches (L x W x H)
A   432.5 x 420	A   170½ x 165½
B   490 x 412.5	B   193 x 162½
C   490 x 365	C   193 x 143¾



A



B



C



# Finiture

## Tappeti



Bianco  
"Conchiglia"

Grigio "Nuvola"

Rosa "Dalia"