

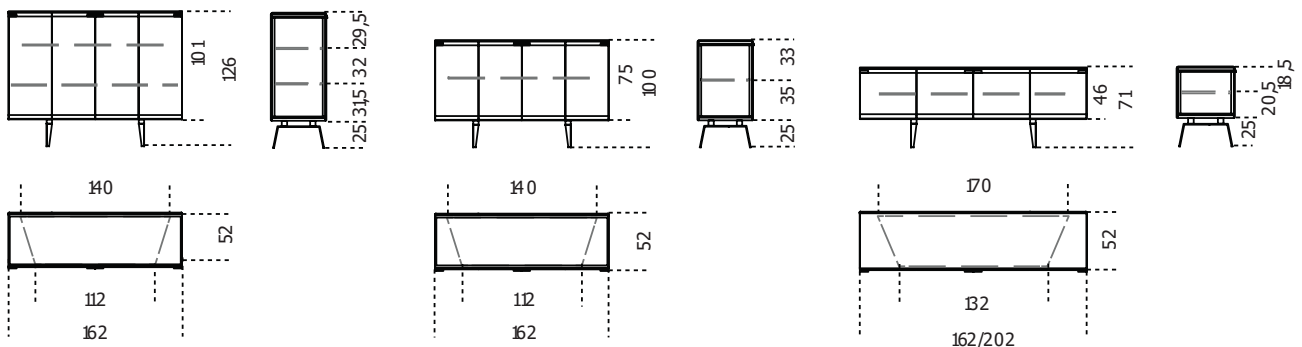


Pandora Cashmere

2020

Madia in cristallo 8mm extralight temperato, verniciato nella finitura esclusiva spazzolata "Cashmere" nei colori gold grey o anthracite. Interno retroverniciato nero brillante. Dotata di ripiani in cristallo 8mm extralight temperato. Struttura e maniglie in metallo e base in legno, verniciati bronzo patinato. Collezione in edizione numerata.

Cm (L x W x H)	Inches (L x W x H)
162 x 52 x 71	64 x 20½ x 28
162 x 52 x 100	64 x 20½ x 39½
162 x 52 x 126	64 x 20½ x 49¾
202 x 52 x 71	79¾ x 20½ x 28





Finiture

Cristallo



Cashmere
anthracite



Cashmere gold
grey

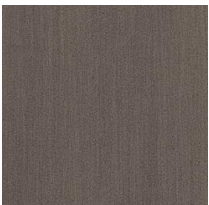


Extralight



Nero brillante

Metallo



Metallo verniciato
Bronzo patinato