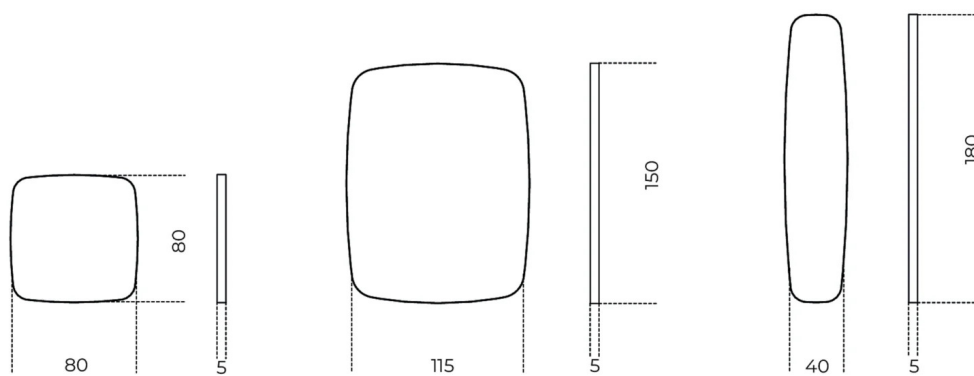

Soft

Studio G&R
2014



Specchio 6mm con cornice (profondità 5cm) rivestita in pelle scamosciata nei colori del campionario.



Finiture

Cristallo

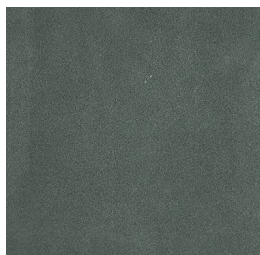


Specchio

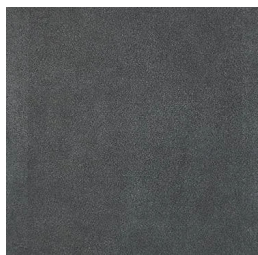
Pelle Cat.L1



Suede grey 020



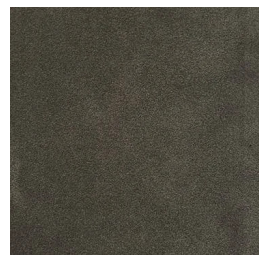
Suede grey 058



Suede grey 074



Suede sand 006



Suede sand 012