



## Stami

2022

Desk e vanity con base in frassino curvato tinto nero poro aperto e dettagli in ottone lucido. Struttura in legno con rivestimento in pelle o pelle scamosciata nei colori del campionario. Piano apribile a ribalta in legno tinto nero poro aperto e vano interno dotato di sottomano in pelle o pelle scamosciata coordinata con il rivestimento esterno. Piano a ribalta con lavagna magnetica (desk) o con specchio (vanity). Disponibile anche versione con cassetti laterali. Per la realizzazione di elementi con rivestimento in pelle sono necessarie cuciture aggiuntive.

Cm (L x W x H)

Scrivania / Desk

140 x 60 x 76

Vanity / Vanity desk

140 x 60 x 76

Porta-oggetti per vanity desk / Organiser for  
vanity desk

65 x 34 x 2

Inches (L x W x H)

Scrivania / Desk

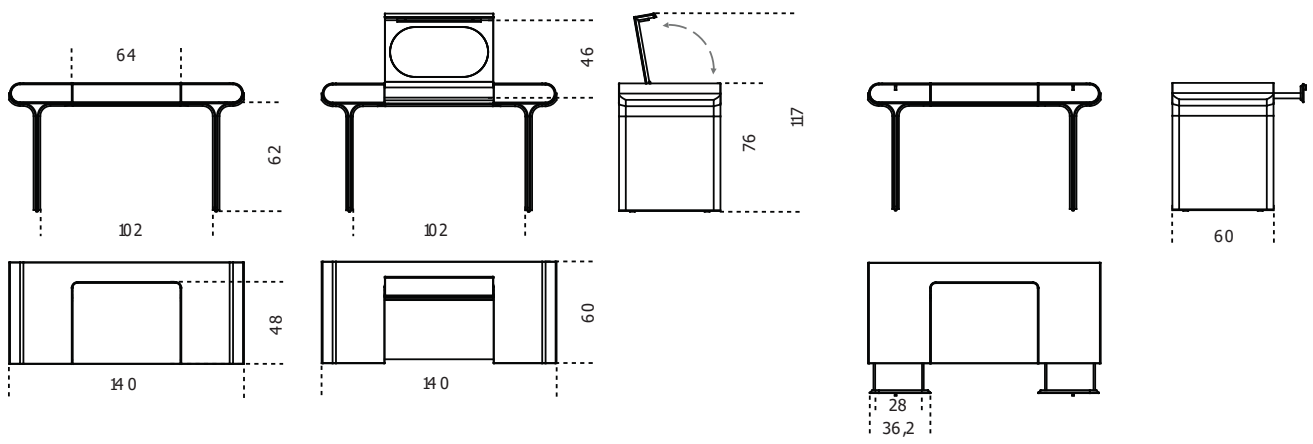
55 $\frac{1}{4}$  x 23 $\frac{3}{4}$  x 30

Vanity / Vanity desk

55 $\frac{1}{4}$  x 23 $\frac{3}{4}$  x 30

Porta-oggetti per vanity desk / Organiser for  
vanity desk

25 $\frac{3}{4}$  x 13 $\frac{1}{2}$  x 1



Versione con cassetti laterali  
Version with side drawers



## Finiture

### Metallo



Ottone lucido

### Legno



Frassino tinto  
nero poro aperto

## Leather Cat.L1



Fard anthracite  
2379

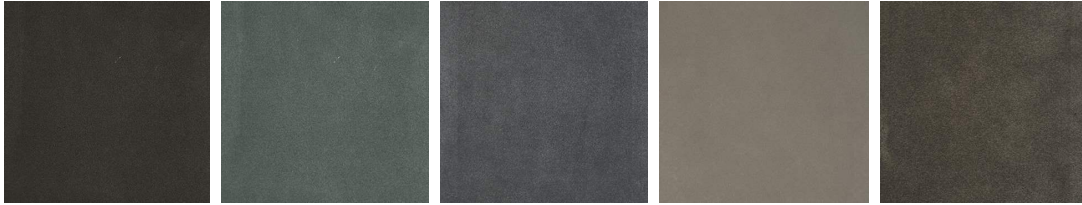
Fard loden green  
2357

Fard milk 2300

Fard silt 2324

Fard silver 2302

Fard slate 2386



Suede grey 020

Suede grey 058

Suede grey 074

Suede sand 006

Suede sand 012

## Leather Cat.L2



Leather black  
001

Leather clay 008

Leather milk 010

Leather rose  
powder 012

Leather tobacco  
013

Nabuk black 2138



Nabuk blue 2117

Nabuk cement  
2115

Nabuk rose  
powder 2104