

Tama

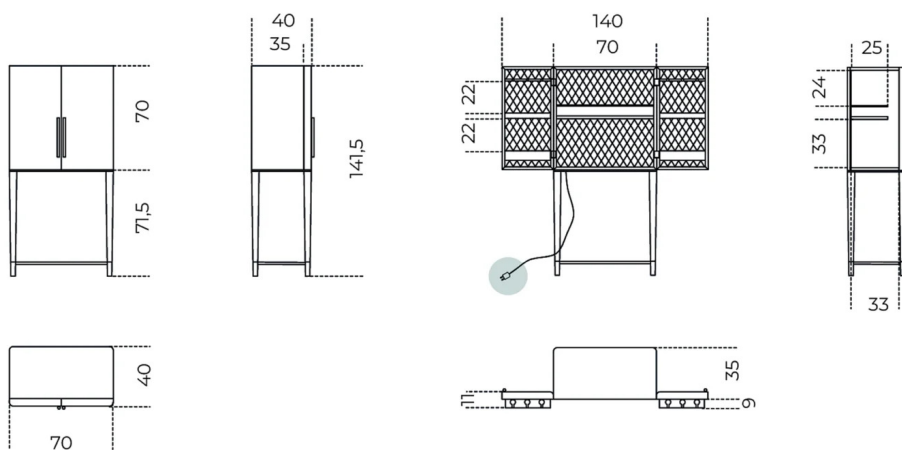
Carlo Colombo
2015



Mobile bar in frassino tinto nero a poro aperto con parti metalliche laccato ottone satinato. Interno rivestito in specchio 5mm "grigio Italia" inciso. Ripiano interno in cristallo "grigio Italia" 8mm temperato. Dotata di luce interna LED attivata da un sensore all'apertura delle ante.

Cm (L x P x H)
70 x 40 x 141,5

Inches (L x P x H)
27³/₄ x 15³/₄ x 55³/₄



Finiture

Cristallo

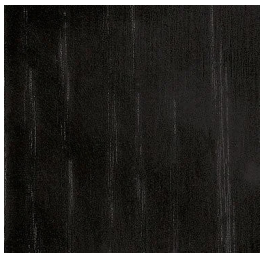


"Grigio Italia"



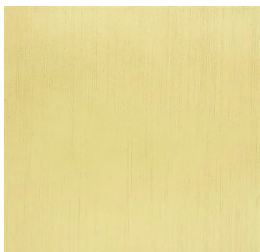
Specchio "grigio Italia"

Legno



Frassino tinto nero a
poro aperto

Metallo



Laccato ottone satinato